

Вы приобрели изделие «Мебельной компании «Мама», сделанное с Любовью и Заботой о Вас, наши покупатели. Убедительно просим принять к сведению настоящую Информацию и следовать ее рекомендациям.

ВАЖНО!!! ПРИЕМКА ТОВАРА ПО КАЧЕСТВУ И КОЛИЧЕСТВУ

1. Перед сборкой изделия необходимо осмотреть все детали на наличие сколов, трещин, пересорта, недовложения.

В случае обнаружения брака необходимо сделать фото упаковки, всех этикеток, бракованных деталей целиком и укрупненно в месте брака, при необходимости можно сделать видео. Эту информацию необходимо предоставить продавцу при оформлении претензии.

2. При наличии брака упаковку и этикетки сохранять до полного решения вопроса.

3. Претензии по качеству деталей (трещины, сколы,...) после сборки изделия не принимаются.

Рекомендуется пользоваться услугой по сборке и установке изделий, оказываемой продавцом или специализированными организациями.

№	Перечень деталей	L, мм	B, мм	Кол шт.	№ Перечень фурнитуры	Кол
1	Столешница	1844	447	1	20 Стяжка эксцентриковая, шт.	10
2	Дно тумбы	1844	447	1	21 Заглушка эксцентрика, шт.	10
3	Боковина левая	398	446	1	22 Винт-конфирмат [7x50], шт.	10
4	Боковина правая	398	446	1	23 Опора, шт.	6
5	Перегородка левая	398	408	1	24 Саморез [4x16], шт.	56
6	Перегородка центральная	398	408	1	25 Ручка, шт.	4
7	Перегородка правая	398	408	1	26 Петля вкладная, шт.	4
8	Дверь	394	450	4	27 Петля полунакладная, шт.	4
9	Полка	436	280	2	28 Полкодержатель, шт.	8
12	Задняя стенка (ДВП)	909	408	2	29 Гвоздь [1,6x25], шт.	9
					30 Ключ конфирматный, шт.	1

Примечание: В местах соприкосновения деталей с полом цвет кромки может отличаться от кромки на остальных деталях. Это не является заводским браком.

Сборка мебели должна осуществляться на ровной чистой поверхности. При сборке руководствуйтесь инструкцией.

Последовательность сборки:

Сборка корпуса (рис.3):

1. Сделать разметку на дне тумбы (2) для крепления опор (23) согласно схемы на рис. 1

2. Закрепить боковины(3,4), перегородку левую(5), центральную (6), правую(7) винтами-конфирматами (22) ко дну тумбы (2). Прикрепить опоры (23) саморезами 4x16 (24) согласно нанесенной разметки.

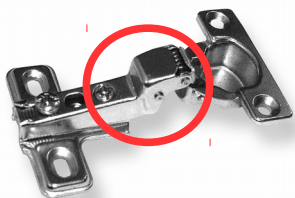
3. Вкрутить штоки эксцентриков (20) в столешницу тумбы (1), вставить корпуса эксцентриков(20) в боковины (3,4) и перегородки (5,6,7) (рисунок 2). Установить задние стенки (12) в пазы, и далее установить столешницу (1), затянуть эксцентрики (20) .

4. Выверить прямоугольность корпуса (равные диагонали). Закрепить задние стенки (12) гвоздями (28) к перегородкам (5,6,7)

Установка распашного фасада (рис. 5)

ВАЖНО:

Основание полунакладной петли имеет небольшой изгиб



Основание вкладной петли имеет выраженный изгиб



5. Установить в засверленные гнезда на внутренней поверхности дверей (8) вкладные петли (26) и ответную планку петли на боковые стенки (3,4) по разметке и закрепить их саморезами 4x16 (24).

6. Установить в засверленные гнезда на внутренней поверхности дверей (8) полунакладные петли (27) и ответные планки петель на центральную перегородку (6) с двух сторон по разметке и закрепить их саморезами 4x16 (24).

7. Установить двери с вкладными петлями на боковины, двери с полунакладными петлями на перегородку центральную. Закрепить на дверь (8) ручку (25). Отрегулировать дверь при помощи регулировочных винтов

Завершение установки:

8. Установить заглушки эксцентриков (21).

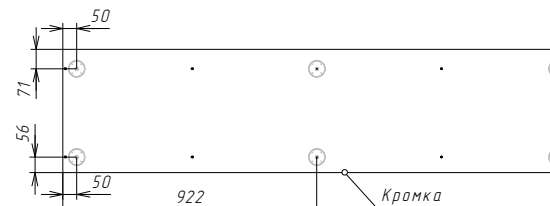


Рис.1 Схема установки опор

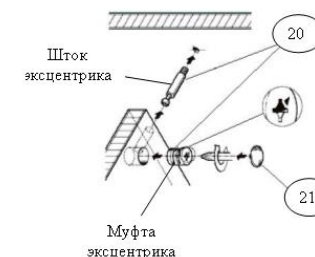


Рис.2 Установка эксцентриковой стяжки

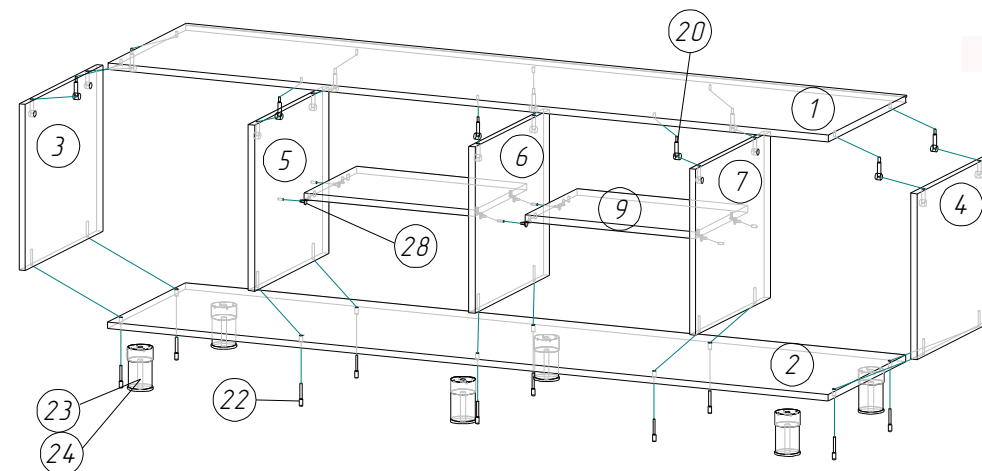


Рис.3 Сборка корпуса тумбы



Рис.5 Крепление и регулировка петель

Общие рекомендации по эксплуатации и уходу

1. Мебель необходимо хранить и эксплуатировать в сухих и теплых помещениях при температуре не ниже +2°C и не выше +40°C при относительной влажности воздуха 45-70%.
2. Мебель должна устанавливаться на расстоянии не менее 50-70 см от нагревательных приборов.
3. Следует избегать попадания влаги на поверхность изделия.
4. Не следует ставить на поверхность мебели горячие предметы без теплоизоляционной прокладки.
5. Поверхности мебели необходимо беречь от ударов твердыми предметами во избежание появления царапин, вмятин, трещин.
6. Пыль с поверхностей удалять мягкой сухой тканью. Для очистки мебели использовать специальные составы для чистки мебели типа «Полироль».

Гарантийные обязательства

Продавец предоставляет гарантию на проданный товар в течение 24 месяцев со дня продажи мебели при соблюдении потребителем условий транспортирования, хранения, сборки и правил эксплуатации мебели.

В течение действия гарантийных обязательств продавец обязуется в объективно исполнимый минимальный срок после обнаружения покупателем брака осуществить ремонт или замену дефектных частей изделия.

Эксплуатация мебели признается неправильной, если имеются достаточные основания утверждать, что мебель или ее отдельные поверхности были подвергнуты механическим, термическим воздействиям, воздействию воды или пара, воздействию агрессивных средств или красителей и др., в результате чего в местах воздействия появились повреждения.

Примечание: Руководство по эксплуатации к изделию может не отражать незначительных конструктивных изменений в изделии, внесенных изготовителем после печати данного руководства, а так же изменений по комплектующим изделиям и документации, поступающей с ними.

Будем рады если вы внесете свои предложения по улучшению нашей работы по E-mail: info@mamamebel.ru. Спасибо!

Изготовитель: ООО «Мебельная компания «Мама»

Адрес: 427621, Удмуртская Республика, г. Глазов, Красногорский тракт, 7

Телефон: +7 (950) 828-19-90

E-mail: info@mamamebel.ru, интернет-магазин: www.mebel-mama.ru, web: www.mamamebel.ru

МАМА

— С любовью и заботой —

ПАСПОРТ
Тумба HYGGE
185x45x53 см



53см

185см

45 см

Материалы, применяемые в производстве данного изделия:

ЛДСП - древесно-стружечные плиты ГОСТ Р 52078-2003, облицованные пленками на основе термореактивных полимеров.

ДВП – плиты древесноволокнистые ГОСТ 4598-86

Декларация о соответствии: ЕАЭС N RU Д-РУ.РА04.В.59844/22 от 04.07.2022 г.